

Bedienungsanleitung

ignition

2bright Blind 3K

blinder

Thomann GmbH
Hans-Thomann-Straße 1
96138 Burgebrach
Deutschland
Telefon: +49 (0) 9546 9223-0
Internet: www.thomann.de

24.01.2022, ID: 480071

Inhaltsverzeichnis

1	Allgemeine Hinweise	6
	1.1 Weitere Informationen.....	7
	1.2 Darstellungsmittel.....	8
	1.3 Symbole und Signalwörter.....	8
2	Sicherheitshinweise	11
3	Leistungsmerkmale	14
4	Installation	16
5	Inbetriebnahme	20
6	Anschlüsse und Bedienelemente	23
7	Bedienung	26
	7.1 Gerät starten.....	26
	7.2 Bedienung am Gerät.....	26
	7.3 Menüübersicht.....	38
	7.4 Funktionen im 1-Kanal-Modus.....	39
	7.5 Funktionen im 2-Kanal-Modus 1.....	39

7.6	Funktionen im 2-Kanal-Modus 2.....	40
7.7	Funktionen im 3-Kanal-Modus.....	41
7.8	Funktionen im 6-Kanal-Modus.....	42
8	Technische Daten.....	44
9	Stecker- und Anschlussbelegungen.....	47
10	Reinigung.....	49
11	Umweltschutz.....	50



1 Allgemeine Hinweise

Diese Bedienungsanleitung enthält wichtige Hinweise zum sicheren Betrieb des Geräts. Lesen und befolgen Sie die angegebenen Sicherheitshinweise und Anweisungen. Bewahren Sie die Anleitung zum späteren Nachschlagen auf. Sorgen Sie dafür, dass sie allen Personen zur Verfügung steht, die das Gerät verwenden. Sollten Sie das Gerät verkaufen, achten Sie bitte darauf, dass der Käufer diese Anleitung erhält.

Unsere Produkte und Bedienungsanleitungen unterliegen einem Prozess der kontinuierlichen Weiterentwicklung. Daher bleiben Änderungen vorbehalten. Bitte informieren Sie sich in der aktuellsten Version dieser Bedienungsanleitung, die für Sie unter www.thomann.de bereitliegt.

1.1 Weitere Informationen

Auf unserer Homepage (www.thomann.de) finden Sie viele weitere Informationen und Details zu den folgenden Punkten:

Download	Diese Bedienungsanleitung steht Ihnen auch als PDF-Datei zum Download zur Verfügung.
Stichwortsuche	Nutzen Sie in der elektronischen Version die Suchfunktion, um die für Sie interessanten Themen schnell zu finden.
Online-Ratgeber	Unsere Online-Ratgeber informieren Sie ausführlich über technische Grundlagen und Fachbegriffe.
Persönliche Beratung	Zur persönlichen Beratung wenden Sie sich bitte an unsere Fach-Hotline.
Service	Sollten Sie Probleme mit dem Gerät haben, steht Ihnen der Kundenservice gerne zur Verfügung.

1.2 Darstellungsmittel

In dieser Bedienungsanleitung werden die folgenden Darstellungsmittel verwendet:

Beschriftungen

Die Beschriftungen für Anschlüsse und Bedienelemente sind durch eckige Klammern und Kursivdruck gekennzeichnet.

Beispiele: Regler [*VOLUME*], Taste [*Mono*].


Anzeigen




Am Gerät angezeigte Texte und Werte sind durch Anführungszeichen und Kursivdruck markiert.

Beispiele: „*24ch*“, „*OFF*“.

1.3 Symbole und Signalwörter

In diesem Abschnitt finden Sie eine Übersicht über die Bedeutung der Symbole und Signalwörter, die in dieser Bedienungsanleitung verwendet werden.

Signalwort	Bedeutung
GEFAHR!	Diese Kombination aus Symbol und Signalwort weist auf eine unmittelbar gefährliche Situation hin, die zum Tod oder zu schweren Verletzungen führt, wenn sie nicht gemieden wird.
WARNUNG!	Diese Kombination aus Symbol und Signalwort weist auf eine möglicherweise gefährliche Situation hin, die zum Tod oder zu schweren Verletzungen führen kann, wenn sie nicht gemieden wird.
HINWEIS!	Diese Kombination aus Symbol und Signalwort weist auf eine möglicherweise gefährliche Situation hin, die zu Sach- und Umweltschäden führen kann, wenn sie nicht gemieden wird.
Warnzeichen	Art der Gefahr
	Warnung vor gefährlicher elektrischer Spannung.

Warnzeichen	Art der Gefahr
	Warnung vor gefährlicher optischer Strahlung.
	Warnung vor schwebender Last.
	Warnung vor einer Gefahrenstelle.

2 Sicherheitshinweise

Bestimmungsgemäßer Gebrauch

Dieses Gerät ist für den Einsatz als elektronischer Beleuchtungseffekt mittels LED-Technik bestimmt. Das Gerät ist für den professionellen Einsatz konzipiert und nicht für die Verwendung in Haushalten geeignet. Verwenden Sie das Gerät ausschließlich wie in dieser Bedienungsanleitung beschrieben. Jede andere Verwendung sowie die Verwendung unter anderen Betriebsbedingungen gelten als nicht bestimmungsgemäß und können zu Personen- oder Sachschäden führen. Für Schäden, die aus nicht bestimmungsgemäßem Gebrauch entstehen, wird keine Haftung übernommen.

Das Gerät darf nur von Personen benutzt werden, die über ausreichende physische, sensorische und geistige Fähigkeiten sowie über entsprechendes Wissen und Erfahrung verfügen. Andere Personen dürfen das Gerät nur benutzen, wenn sie von einer für ihre Sicherheit zuständigen Person beaufsichtigt oder angeleitet werden.



Verlängern Sie die Lebensdauer des Geräts durch regelmäßige Betriebspausen und indem Sie häufiges Ein- und Ausschalten vermeiden. Das Gerät ist nicht für den Dauerbetrieb geeignet.

Sicherheit



GEFAHR!

Gefahren für Kinder

Sorgen Sie dafür, dass Kunststoffhüllen, Verpackungen, etc. ordnungsgemäß entsorgt werden und sich nicht in der Reichweite von Babys und Kleinkindern befinden. Erstickungsgefahr! Achten Sie darauf, dass Kinder keine Kleinteile vom Gerät (z.B. Bedienknöpfe o.ä.) lösen. Sie könnten die Teile verschlucken und daran ersticken! Lassen Sie Kinder nicht unbeaufsichtigt elektrische Geräte benutzen.



GEFAHR!

Elektrischer Schlag durch hohe Spannungen im Geräteinneren

Im Inneren des Geräts befinden sich Teile, die unter hoher elektrischer Spannung stehen. Entfernen Sie niemals Abdeckungen. Im Geräteinneren befinden sich keine vom Benutzer zu wartenden Teile. Verwenden Sie das Gerät nicht, wenn Abdeckungen, Schutzvorrichtungen oder optische Komponenten fehlen oder beschädigt sind.



GEFAHR!

Elektrischer Schlag durch Kurzschluss

Verwenden Sie immer ein ordnungsgemäß isoliertes dreiadriges Netzkabel mit einem Schutzkontaktstecker. Nehmen Sie am Netzkabel und am Netzstecker keine Veränderungen vor. Bei Nichtbeachtung kann es zu einem elektrischen Schlag kommen und es besteht Brand- und Lebensgefahr. Falls Sie sich unsicher sind, wenden Sie sich an einen autorisierten Elektriker.



WARNUNG!

Augenverletzungen durch hohe Lichtintensität

Blicken Sie niemals direkt in die Lichtquelle.

**WARNUNG!****Gefahr eines epileptischen Anfalls**

Lichtblitze (strobe effects) können bei empfindlichen Menschen epileptische Anfälle auslösen. Empfindliche Menschen sollten es vermeiden, auf blinkendes Licht zu blicken.

**HINWEIS!****Brandgefahr**

Decken Sie das Gerät oder die Lüftungsschlitze niemals ab. Montieren Sie das Gerät nicht direkt neben einer Wärmequelle. Halten Sie das Gerät von offenem Feuer fern.

**HINWEIS!****Stromversorgung**

Bevor Sie das Gerät anschließen, überprüfen Sie, ob die Spannungsangabe auf dem Gerät mit Ihrem örtlichen Stromversorgungsnetz übereinstimmt und ob die Netzsteckdose über einen Fehlerstromschutzschalter (FI) abgesichert ist. Nichtbeachtung kann zu einem Schaden am Gerät und zu Verletzungen des Benutzers führen. Wenn Gewitter aufziehen oder wenn Sie das Gerät längere Zeit nicht benutzen wollen, trennen Sie es vom Netz, um die Gefahr eines elektrischen Schlags oder eines Brands zu verringern.

**HINWEIS!****Brandgefahr durch Überschreiten des Maximalstroms**

Das Gerät kann weitere baugleiche Geräte mit Strom versorgen. Alle in Reihe geschalteten weiteren Geräte dürfen die in den technischen Daten genannte Stromaufnahme nicht überschreiten, sonst kann es zu Verletzungen und zu irreparablen Schäden am Gerät kommen. Schließen Sie nur so viele baugleiche Geräte an, dass die maximale Stromaufnahme nicht überschritten wird. Achten Sie auf die richtige Dimensionierung (Aderquerschnitt) der verwendeten Netzkabel aller in Reihe geschalteter Geräte.

3 Leistungsmerkmale

Der LED-Blinder imitiert das Dimm- und Ansprechverhalten und das typische Nachglimmen eines konventionellen Blinders.

Besondere Eigenschaften des Geräts:

- 2 × COB-LED, je 100 W
- Farbtemperatur: 3000 K
- Großer Abstrahlwinkel mit gleichmäßiger Lichtverteilung
- Leuchtkörper individuell in der Horizontalen winkelbar
- Einzeln ansteuerbare LEDs
- Ansteuerung über DMX oder Tasten und Display am Gerät
- Stroboskop-Effekt
- Abnehmbarer Frost-Filter für weiche Blind-Effekte
- Vier Dimmerkurven
- Geräuscharmer Betrieb
- Schutzart IP65
- Quick-Lock Bracket für vertikale und horizontale Positionierung

Hinweise zur Schutzart IP65

Geräte mit Schutzart IP65 sind staubdicht und vollständig gegen Berührung geschützt (erste Kennziffer). Sie sind außerdem gegen Strahlwasser aus beliebigem Winkel geschützt (zweite Kennziffer). Deshalb können diese Geräte auch im Freien benutzt werden. Grundsätzlich sind Geräte der Veranstaltungstechnik aber nur für den vorübergehenden Einsatz ausgelegt (Eventbeleuchtung), nicht für den Dauerbetrieb im Außenbereich.

Die angegebene Schutzart trifft keine Aussage über die Witterungsbeständigkeit der Geräte (Beständigkeit gegen wechselnde Umgebungstemperaturen sowie gegen die Wirkung von Sonnenlicht und UV-Strahlen).

Die Dichtungen und Verschraubungen der Geräte müssen regelmäßig überprüft werden, um einen störungsfreien Betrieb sicherzustellen. Ziehen Sie im Zweifelsfall rechtzeitig eine Fachwerkstatt hinzu.

Technologisch bedingt verringert sich die Lichtleistung von LEDs im Laufe ihrer Lebensdauer. Dieser Effekt steigt mit höherer Betriebstemperatur. Sie können die Nutzungsdauer der Leuchtmittel verlängern, indem Sie für ausreichende Belüftung sorgen und die LEDs mit möglichst niedriger Helligkeit betreiben.

4 Installation

Packen Sie das Gerät aus und überprüfen Sie es sorgfältig auf Schäden, bevor Sie es verwenden. Bewahren Sie die Verpackung auf. Um das Gerät bei Transport und Lagerung optimal vor Erschütterungen, Staub und Feuchtigkeit zu schützen, benutzen Sie die Originalverpackung oder eigene, besonders dafür geeignete Transport- bzw. Lagerungsverpackungen.



WARNUNG!

Verletzungsgefahr durch Herabfallen

Stellen Sie sicher, dass die Montage den Normen und Vorschriften in Ihrem Land entspricht. Sichern Sie das Gerät immer durch eine zweite Befestigung, zum Beispiel ein Sicherheitsfangseil oder eine Sicherungskette.



HINWEIS!

Überhitzungsgefahr

Sorgen Sie stets für ausreichende Belüftung.

Die Umgebungstemperatur darf nicht außerhalb des angegebenen Temperaturbereichs liegen (siehe Kapitel „Technische Daten“ der Bedienungsanleitung).



HINWEIS!

Verwendung von Stativen

Wenn das Gerät auf ein Stativ montiert wird, achten Sie auf sicheren Stand und darauf, dass das Gewicht des Geräts die zulässige Tragkraft des Stativs nicht übersteigt.



HINWEIS!

Mögliche Störungen bei der Datenübertragung

Um einen störungsfreien Betrieb zu gewährleisten, benutzen Sie spezielle DMX-Kabel und keine normalen Mikrofonkabel.

Verbinden Sie den DMX-Eingang oder -Ausgang niemals mit Audiogeräten wie Mischpulten oder Verstärkern.



HINWEIS!

Mögliche Schäden durch Feuchtigkeit

In offene Verbinder (Stecker und Kupplungen) von DMX- oder Stromversorgungskabeln eindringende Feuchtigkeit kann zu Kurzschlüssen führen.

Verschließen Sie nicht benutzte Verbinder mit dafür vorgesehenen Endkappen (www.thomann.de).

Befestigungsmöglichkeiten

Sie können das Gerät hängend oder stehend installieren. Die Befestigung während des Gebrauchs muss immer auf einer festen Oberfläche oder an einem dafür zugelassenen Träger erfolgen. Benutzen Sie zur Befestigung die dafür vorgesehenen Öffnungen des zweiteiligen Bügels.

Arbeiten Sie immer von einer stabilen Plattform aus, wenn Sie das Gerät installieren, bewegen oder Wartungsarbeiten daran durchführen. Dabei muss der Bereich unterhalb des Geräts abgesperrt sein.

Das Sicherheitsfangseil muss am Bügel befestigt werden.



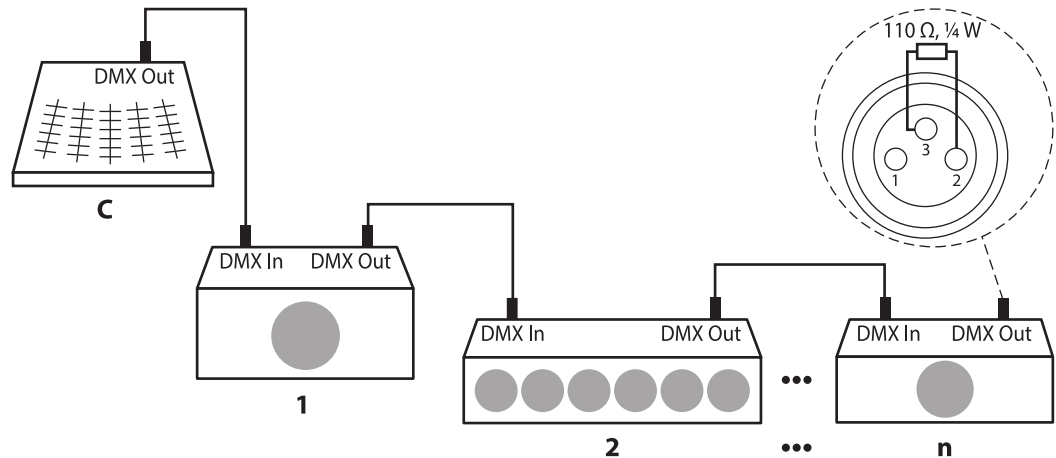
Bitte beachten Sie, dass dieses Gerät nicht an einen Dimmer angeschlossen werden darf.

5 Inbetriebnahme

Stellen Sie alle Verbindungen her, solange das Gerät ausgeschaltet ist. Benutzen Sie für alle Verbindungen hochwertige Kabel, die möglichst kurz sein sollten. Verlegen Sie die Kabel so, dass sich keine Stolperfallen bilden.

Verbindungen in der Betriebsart „DMX“

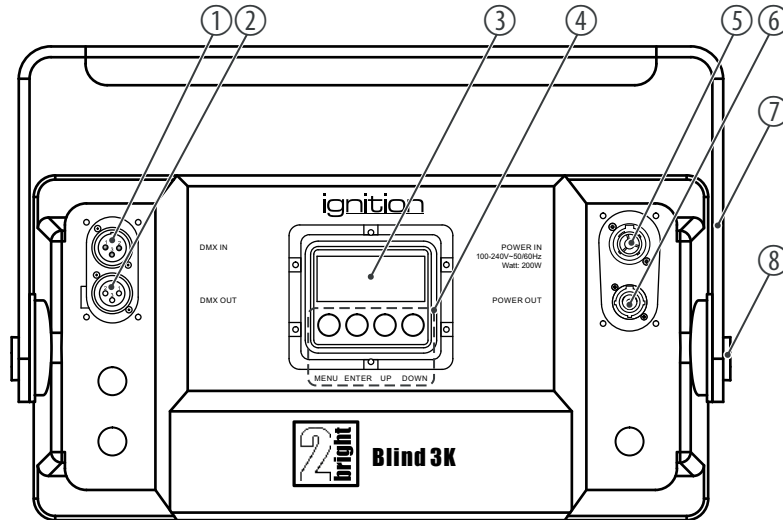
Verbinden Sie den DMX-Eingang des Geräts mit dem DMX-Ausgang eines DMX-Controllers oder eines anderen DMX-Geräts. Verbinden Sie den Ausgang des ersten DMX-Geräts mit dem Eingang des zweiten und so weiter, um eine Reihenschaltung zu bilden. Stellen Sie sicher, dass der Ausgang des letzten DMX-Geräts in der Kette mit einem Widerstand ($110\ \Omega$, $\frac{1}{4}\ \text{W}$) abgeschlossen ist.



Verbindungen in der Betriebsart „Master/Slave“

Wenn Sie eine Gruppe von Geräten in der Betriebsart „Master/Slave“ konfigurieren, steuert das erste Gerät die anderen und ermöglicht eine automatische, von der Musik gesteuerte und synchronisierte Show. Diese Funktion ist besonders nützlich, um eine Show ohne großen Programmieraufwand zu starten. Verbinden Sie den DMX-Ausgang des Master-Geräts mit dem DMX-Eingang des ersten Slave-Geräts. Verbinden Sie anschließend den DMX-Ausgang des ersten Slave-Geräts mit dem DMX-Eingang des zweiten Slave-Geräts und so weiter.

6 Anschlüsse und Bedienelemente



1	<i>[DMX IN]</i> DMX-Eingang, ausgeführt als 3-poliger XLR-Einbaustecker (IP65)
2	<i>[DMX OUT]</i> DMX-Ausgang, ausgeführt als 3-polige XLR-Einbaukupplung (IP65)
3	Display
4	Funktionstasten
	<i>[MENU]</i> Wählt eine Option der jeweiligen Betriebsart aus, bestätigt den eingestellten Wert.
	<i>[UP]</i> Erhöht den angezeigten Wert um eins.
	<i>[DOWN]</i> Verringert den angezeigten Wert um eins.
	<i>[ENTER]</i> Aktiviert das Hauptmenü und wechselt zwischen den Menüpunkten. Schließt ein geöffnetes Untermenü.

5	<i>[POWER IN]</i> Verriegelbare Eingangsbuchse (Power Twist TR1 IP 65) zur Spannungsversorgung des Geräts
6	<i>[POWER OUT]</i> Verriegelbare Ausgangsbuchse (Power Twist TR1 IP 65) zur Spannungsversorgung weiterer Geräte (Ausgangsstrom max. 16 A)
7	Montagebügel
8	Feststellschrauben für den Montagebügel

7 Bedienung

7.1 Gerät starten

Verbinden Sie das Gerät mit dem Stromnetz, um den Betrieb zu starten.

7.2 Bedienung am Gerät

Drücken Sie wiederholt *[MENU]*, um das gewünschte Menü aufzurufen. Bestätigen Sie die Auswahl mit *[ENTER]*. Mit *[UP]* und *[DOWN]* können Sie den jeweils angezeigten Wert ändern.

Bestätigen Sie Änderungen jeweils mit *[ENTER]*. Mit *[MENU]* verlassen Sie das geöffnete Menü ohne Änderungen.

Wenn Sie etwa acht Sekunden lang keine Taste drücken, wird das geöffnete Menü geschlossen, ohne eventuelle Änderungen zu übernehmen.

DMX-Adresse

Drücken Sie *[MENU]* so oft, bis das Display „DMX“ anzeigt. Bestätigen Sie die Auswahl mit *[ENTER]*. Drücken Sie erneut *[ENTER]*, um Änderungen vornehmen zu können. Jetzt können Sie die Nummer des ersten vom Gerät verwendeten DMX-Kanals (DMX-Adresse) einstellen. Wählen Sie mit *[UP]* bzw. *[DOWN]* einen Wert zwischen 1 und 512 (Anzeige „A001“ ... „A512“).

Stellen Sie sicher, dass diese Nummer zur Konfiguration Ihres DMX-Controllers passt. Die folgende Tabelle zeigt für die verschiedenen DMX-Modi die höchste mögliche DMX-Adresse.

Modus	Anzeige	Höchste mögliche DMX-Adresse
1-Kanal	„1CH“	512
2-Kanal	„2CH 1“	511
2-Kanal	„2CH 2“	511
3-Kanal	„3CH“	510
6-Kanal	„6CH“	507

Bestätigen Sie die Auswahl mit *[ENTER]*.

DMX-Modus

Drücken Sie *[MENU]* so oft, bis das Display „CHMD“ anzeigt. Bestätigen Sie die Auswahl mit *[ENTER]*. Legen Sie mit *[UP]* bzw. *[DOWN]* den gewünschten DMX-Modus fest. Die folgende Tabelle zeigt die zur Auswahl stehenden DMX-Kanäle:

Modus	Anzeige
1-Kanal-Modus	„1CH“
2-Kanal-Modus, Variante 1	„2CH 1“
2-Kanal-Modus, Variante 2	„2CH 2“
3-Kanal-Modus	„3CH“
6-Kanal-Modus	„6CH“

Bestätigen Sie die Auswahl mit *[ENTER]*.

Helligkeit der LEDs

In diesem Menü können Sie die Helligkeit von LED 1 und LED 2 einstellen.

Drücken Sie *[MENU]* so oft, bis das Display „STAT“ anzeigt. Wählen Sie mit *[UP]* bzw. *[DOWN]* LED 1 oder LED 2 aus (Anzeige „LED1“ bzw. „LED2“). Bestätigen Sie die Auswahl mit *[ENTER]*. Drücken Sie erneut *[ENTER]*, um Änderungen vornehmen zu können. Wählen Sie mit *[UP]* bzw. *[DOWN]* einen Wert zwischen 0 und 255, um die Helligkeit der ausgewählten LED einzustellen (Anzeige „000“ ... „255“).

Bestätigen Sie die Auswahl mit *[ENTER]*.

Betriebsart Master/Slave

In diesem Menü können Sie festlegen, ob das Gerät im Slave-Betrieb arbeitet.

Drücken Sie *[MENU]* so oft, bis das Display „SLAV“ anzeigt. Bestätigen Sie die Auswahl mit *[ENTER]*. Wählen Sie mit *[UP]* bzw. *[DOWN]* die Option „Yes“, um das Gerät als Slave zu verwenden.

Bestätigen Sie die Auswahl mit *[ENTER]*.

Das Gerät arbeitet nun im Slave-Modus, d.h., bei korrekter Verkabelung wird es sich exakt wie das steuernde Master-Gerät verhalten.

Umkehr der Displayanzeige

In diesem Menü können Sie festlegen, ob Display-Anzeigen normal oder um 180° gedreht dargestellt werden sollen.

Drücken Sie *[MENU]* so oft, bis das Display „*SET*“ anzeigt. Bestätigen Sie die Auswahl mit *[ENTER]*. Wählen Sie mit *[UP]* bzw. *[DOWN]* die Option „*DREV*“. Bestätigen Sie die Auswahl mit *[ENTER]*. Wählen Sie mit *[UP]* bzw. *[DOWN]* die Option „*ON*“, wenn Displayanzeige um 180° gedreht dargestellt werden soll.

oder

Wählen Sie mit *[UP]* bzw. *[DOWN]* die Option „*OFF*“, wenn Displayanzeige normal dargestellt werden soll.

Bestätigen Sie die Auswahl mit *[ENTER]*.

Display-Beleuchtung

In diesem Menü können Sie festlegen, ob das Display im laufenden Betrieb automatisch abgeschaltet wird oder dauerhaft eingeschaltet bleibt.

Drücken Sie *[MENU]* so oft, bis das Display „*SET*“ anzeigt. Bestätigen Sie die Auswahl mit *[ENTER]*. Wählen Sie mit *[UP]* bzw. *[DOWN]* die Option „*DbKL*“. Bestätigen Sie die Auswahl mit *[ENTER]*. Wählen Sie mit *[UP]* bzw. *[DOWN]* die Option „*ON*“, wenn das Display dauerhaft eingeschaltet bleiben soll.

oder

Wählen Sie mit *[UP]* bzw. *[DOWN]* die Option „*OFF*“, wenn das Display nach 30 Sekunden ohne Tastenbetätigung automatisch abgeschaltet werden soll.

Bestätigen Sie die Auswahl mit *[ENTER]*.

Verhalten bei Ausfall der DMX-Steuerung

In diesem Menü können Sie das Geräteverhalten bei ausbleibendem DMX-Signal festlegen.

Drücken Sie *[MENU]* so oft, bis das Display „*SET*“ anzeigt. Bestätigen Sie die Auswahl mit *[ENTER]*. Wählen Sie mit *[UP]* bzw. *[DOWN]* die Option „*DFAL*“. Bestätigen Sie die Auswahl mit *[ENTER]*. Wählen Sie mit *[UP]* bzw. *[DOWN]* das gewünschte Geräteverhalten bei Ausfall des DMX-Signals. Die folgende Tabelle zeigt die zur Auswahl stehenden Optionen:

Menüebene 2	Menüebene 3	Funktion
„ <i>DFAL</i> “	„ <i>Hold</i> “	Bei Ausfall der DMX-Steuerung wird die letzte Einstellung gehalten.
	„ <i>bLAK</i> “	Bei Ausfall der DMX-Steuerung wird das Gerät dunkel geschaltet.

Bestätigen Sie die Auswahl mit *[ENTER]*.

Dimmerkurve

In diesem Menü können Sie die Dimmerkurve einstellen.

Drücken Sie *[MENU]* so oft, bis das Display „*SET*“ anzeigt. Bestätigen Sie die Auswahl mit *[ENTER]*. Wählen Sie mit *[UP]* bzw. *[DOWN]* die Option „*DCUR*“. Bestätigen Sie die Auswahl mit *[ENTER]*. Wählen Sie mit *[UP]* bzw. *[DOWN]* die gewünschte Dimmerkurve. Die folgende Tabelle zeigt die zur Auswahl stehenden Optionen:

Menüebene 2	Menüebene 3	Funktion
„ <i>DCUR</i> “	„ <i>LINR</i> “	Linearer Verlauf
	„ <i>EXPO</i> “	Exponentieller Verlauf
	„ <i>LOGA</i> “	Logarithmischer Verlauf
	„ <i>S</i> “	S-kurvenförmiger Verlauf

Bestätigen Sie die Auswahl mit *[ENTER]*.

Ansprechverhalten des Dimmers

Drücken Sie *[MENU]* so oft, bis das Display „*SET*“ anzeigt. Bestätigen Sie die Auswahl mit *[ENTER]*. Wählen Sie mit *[UP]* bzw. *[DOWN]* die Option „*DRES*“, um das Untermenü für das Ansprechverhalten des Dimmers aufzurufen. Bestätigen Sie die Auswahl mit *[ENTER]*. Die folgende Tabelle zeigt die Einstellungsmöglichkeiten.

Menüebene 2	Menüebene 3	Funktion
„ <i>DRES</i> “	„ <i>LED</i> “	Die Dimmereinstellung für LED ist aktiviert.
	„ <i>LAMP</i> “	Die Imitation des Dimmverhaltens für Glühlicht ist aktiviert.

Bestätigen Sie die Auswahl mit *[ENTER]*.

Tastensperre

In diesem Menü können Sie die Tastensperre aktivieren.

Drücken Sie [MENU] so oft, bis das Display „SET“ anzeigt. Bestätigen Sie die Auswahl mit [ENTER]. Wählen Sie mit [UP] bzw. [DOWN] die Option „LOCK“. Bestätigen Sie die Auswahl mit [ENTER]. Wählen Sie mit [UP] bzw. [DOWN] die Option „On“, um die Tastensperre zu aktivieren.

oder

Wählen Sie mit [UP] bzw. [DOWN] die Option „Off“, um die Tastensperre zu deaktivieren.

Bestätigen Sie die Auswahl mit [ENTER].



Wenn die Tastensperre aktiviert wird, sind alle Tasten nach 60 Sekunden ohne Funktion. Um die Tastensperre aufzuheben, drücken Sie gleichzeitig [UP] und [DOWN] für 5 Sekunden.

Zurücksetzen des Geräts auf Werkseinstellungen

In diesem Menü können Sie das Gerät auf die Werkseinstellungen zurücksetzen.

Drücken Sie *[MENU]* so oft, bis das Display „*SET*“ anzeigt. Bestätigen Sie die Auswahl mit *[ENTER]*. Wählen Sie mit *[UP]* bzw. *[DOWN]* die Option „*REST*“. Bestätigen Sie die Auswahl mit *[ENTER]*.

Im Display erscheint die Anzeige „*R.E.S.T.*“. Halten Sie *[ENTER]* ca. 5 Sekunden gedrückt, um einen Reset durchzuführen.

Firmware

In diesem Menü können Sie die aktuelle Firmware-Version abrufen.

Drücken Sie *[MENU]* so oft, bis das Display „*INFO*“ anzeigt. Bestätigen Sie die Auswahl mit *[ENTER]*. Wählen Sie mit *[UP]* bzw. *[DOWN]* die Option „*VERS*“. Bestätigen Sie die Auswahl mit *[ENTER]*.

Die aktuelle Firmware-Version wird angezeigt.

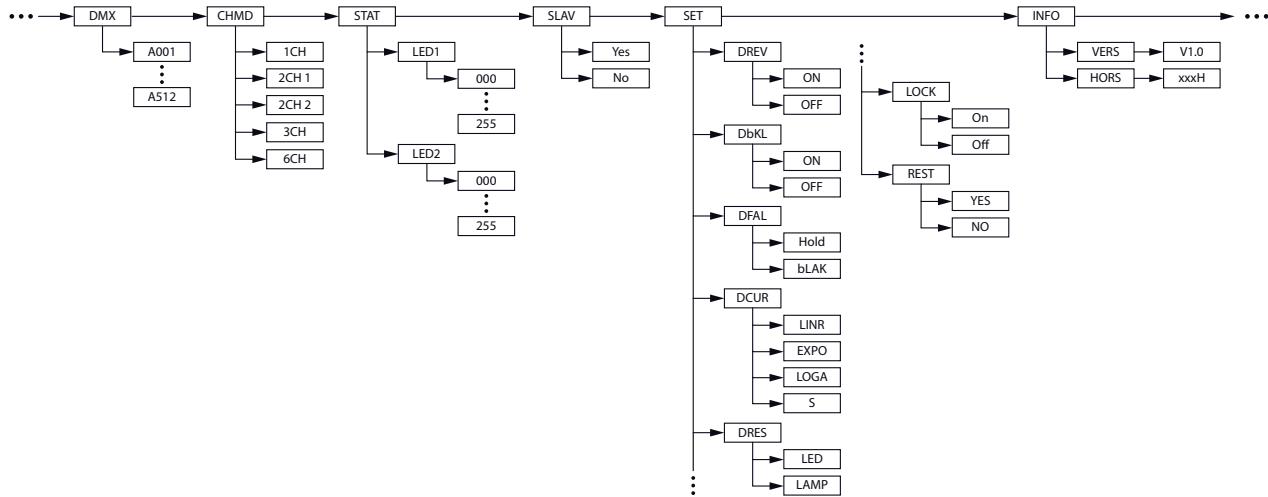
Betriebsstunden

In diesem Menü können Sie die Anzahl der Betriebsstunden abrufen.

Drücken Sie *[MENU]* so oft, bis das Display „*INFO*“ anzeigt. Bestätigen Sie die Auswahl mit *[ENTER]*. Wählen Sie mit *[UP]* bzw. *[DOWN]* die Option „*HORS*“. Bestätigen Sie die Auswahl mit *[ENTER]*.

Die Anzahl der Betriebsstunden wird angezeigt.

7.3 Menüübersicht



7.4 Funktionen im 1-Kanal-Modus

Kanal	Wert	Funktion
1	0...255	Dimmer (0 % bis 100 %), LED 1 und 2

7.5 Funktionen im 2-Kanal-Modus 1

Kanal	Wert	Funktion
1	000...255	Dimmer (0 % bis 100 %), LED 1
2	000...255	Dimmer (0 % bis 100 %), LED 2

7.6 Funktionen im 2-Kanal-Modus 2

Kanal	Wert	Funktion
1	000...255	Dimmer (0 % bis 100 %), LED 1 und 2
2	Stroboskop-Effekt	
	000...005	offen
	006...255	Stroboskop-Effekt, Frequenz ansteigend

7.7 Funktionen im 3-Kanal-Modus

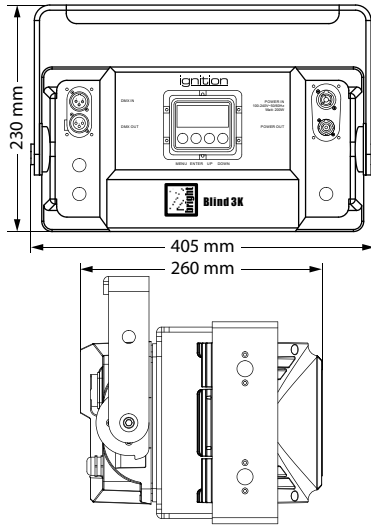
Kanal	Wert	Funktion
1	000...255	Master-Dimmer (0 % bis 100 %), LED 1 und LED 2
2	000...255	Dimmer (0 % bis 100 %), LED 1
3	000...255	Dimmer (0 % bis 100 %), LED 2

7.8 Funktionen im 6-Kanal-Modus

Kanal	Wert	Funktion
1	000...255	Dimmer (0 % bis 100 %), LED 1 und LED 2
2	Strobe	
	000 ... 005	LEDs eingeschaltet
	006 ... 010	LEDs ausgeschaltet (blackout)
	011 ... 033	Zufällige Impulse, Geschwindigkeit ansteigend
	034 ... 056	Zufällige Impulse, Geschwindigkeit ansteigend
	057 ... 079	Zufällige Impulse, Geschwindigkeit ansteigend
	080 ... 102	Zufälliger Strobe-Effekt, Geschwindigkeit ansteigend
	103 ... 127	Burst-Effekt, 5 s bis 1 s
	128 ... 250	Strobe-Effekt, Geschwindigkeit ansteigend von 1 Hz bis 20 Hz
	251 ... 255	LEDs eingeschaltet

Kanal	Wert	Funktion
3	000...255	Dimmer (0 % bis 100 %), LED 1
4	000...255	Dimmer (0 % bis 100 %), LED 2
5	Ansprechverhalten des Dimmers	
	000 ... 005	ohne Funktion
	006 ... 127	Dimmverhalten LED
	128 ... 255	Dimmverhalten Glühlicht
6	Dimmerkurven	
	000 ... 005	ohne Funktion
	006 ... 063	Linearer Verlauf
	064 ... 127	Exponentieller Verlauf
	128 ... 191	Logarithmischer Verlauf
	192 ... 255	S-kurvenförmiger Verlauf

8 Technische Daten



Lichtquelle	2 × COB-LED, je 100 W	
Eigenschaften der Lichtquelle	Farbtemperatur	3000 K
	Farbwiedergabeindex	CRI >90
Optische Eigenschaften	Abstrahlwinkel	90°
Ansteuerung	DMX	
	Tasten und Display am Gerät	
Anzahl der DMX-Kanäle	1, 2-1, 2-2, 3, 6	
Eingangsanschlüsse	Spannungsversorgung	Verriegelbare Eingangsbuchse Power Twist TR1 IP65
	DMX-Ansteuerung	XLR-Einbaustecker (IP65), 3-polig
Ausgangsanschlüsse	Spannungsversorgung	Verriegelbare Ausgangsbuchse Power Twist TR1 IP65

	DMX-Ansteuerung	XLR-Einbaukupplung (IP65), 3-polig
Leistungsaufnahme	200 W	
Versorgungsspannung	100 – 240 V ~ 50/60 Hz	
Schutzart	IP65	
Montageoptionen	Quick-Lock Bracket für vertikale und horizontale Positionierung	
Abmessungen (B × H × T)	405 mm × 230 mm × 260 mm	
Gewicht	9 kg	
Umgebungsbedingungen	Temperaturbereich	0 °C...40 °C
	relative Luftfeuchte	20 %...80 % (nicht kondensierend)

Weitere Informationen

Bauform	2-fach
Inklusive Leuchtmittel	Ja
DMX-steuerbar	Ja

9 Stecker- und Anschlussbelegungen

Einführung

Dieses Kapitel hilft Ihnen dabei, die richtigen Kabel und Stecker auszuwählen, um Ihr wertvolles Equipment so zu verbinden, dass ein perfektes Lichterlebnis gewährleistet wird.

Bitte beachten Sie diese Tipps, denn gerade im Bereich „Sound & Light“ ist Vorsicht angesagt: Auch wenn ein Stecker in die Buchse passt, kann das Resultat einer falschen Verbindung ein zerstörter DMX-Controller, ein Kurzschluss oder „nur“ eine nicht funktionierende Lightshow sein!

DMX-Anschlüsse



Eine dreipolige Kupplung in IP65-Ausführung dient als DMX-Ausgang, ein dreipoliger Stecker in IP65-Ausführung dient als DMX-Eingang. Die unten stehende Zeichnung und die Tabelle zeigen die Pinbelegung einer dazu passenden Kupplung.

Pin	Belegung
1	Masse (Abschirmung)
2	Signal invertiert (DMX-, „Cold“)
3	Signal (DMX+, „Hot“)

10 Reinigung

Optische Linsen

Reinigen Sie die von außen zugänglichen optischen Linsen regelmäßig, um die Lichtleistung zu optimieren. Die Häufigkeit der Reinigung hängt von der Betriebsumgebung ab: feuchte, rauchige oder besonders schmutzige Umgebungen können eine größere Schmutzansammlung an der Optik des Geräts verursachen.

- Reinigen Sie mit einem weichen Tuch und unserem Leuchtmittel- und Linsenreiniger (Artnr. 280122).
- Trocknen Sie die Teile immer gründlich ab.

Lüftungsgitter

Die Lüftungsgitter des Geräts müssen regelmäßig von Verunreinigungen, wie Staub usw. gereinigt werden. Schalten Sie das Gerät vor der Reinigung aus und trennen Sie netzbetriebene Geräte vom Stromnetz. Verwenden Sie ausschließlich pH-neutrale, lösungsmittelfreie und nicht scheuernde Reinigungsmittel. Wischen Sie das Gerät mit einem nur leicht angefeuchteten fusselfreien Tuch ab.

11 Umweltschutz

Verpackungsmaterial entsorgen



Für die Verpackungen wurden umweltverträgliche Materialien gewählt, die einer normalen Wiederverwertung zugeführt werden können. Sorgen Sie dafür, dass Kunststoffhüllen, Verpackungen, etc. ordnungsgemäß entsorgt werden.

Werfen Sie diese Materialien nicht einfach weg, sondern sorgen Sie dafür, dass sie einer Wiederverwertung zugeführt werden. Beachten Sie die Hinweise und Kennzeichen auf der Verpackung.

Entsorgen Ihres Altgeräts



Dieses Produkt unterliegt der europäischen Richtlinie über Elektro- und Elektronik-Altgeräte (WEEE-Richtlinie – Waste Electrical and Electronic Equipment) in ihrer jeweils aktuell gültigen Fassung. Entsorgen Sie Ihr Altgerät nicht mit dem normalen Hausmüll.

Entsorgen Sie das Produkt über einen zugelassenen Entsorgungsbetrieb oder über Ihre kommunale Entsorgungseinrichtung. Beachten Sie dabei die in Ihrem Land geltenden Vorschriften. Setzen Sie sich im Zweifelsfall mit Ihrer Entsorgungseinrichtung in Verbindung.

